

GROUPE MOTO POMPE HYDRAULIQUE ÉLECTRIQUE

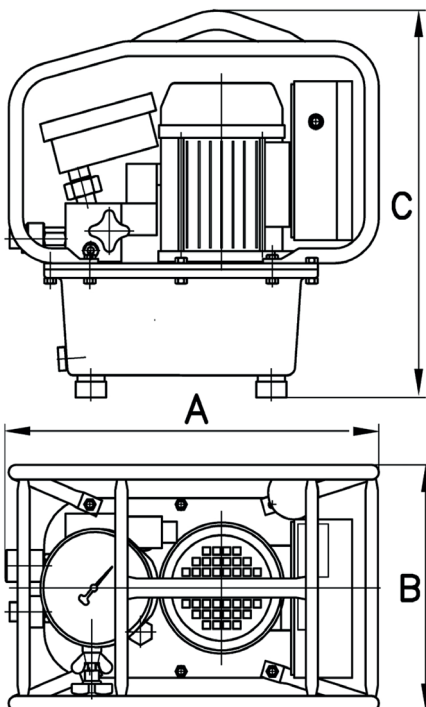
JET PRO 5 - 230 V - Groupe moto pompe hydraulique HYTORC

Ce groupe moto pompe, de taille moyenne est fabriqué par HYTORC. Il convient parfaitement pour l'utilisation des clés de type AVANTI 0.7, 1, 3 et 5 ainsi que des clés de type HY 0.7 MXT, HY 1 MXT, HY 3 et 5 MXT. Les clés de type XLCT 2, 4, et 8 ainsi que les STEALTH 2, 4 et 8, peuvent sans problème fonctionner avec ce groupe moto pompe **Jet Pro 5 - 230 V**.

Son ratio poids / encombrement / débit est très intéressant pour l'utilisation sur chantier, ainsi que sur les applications où l'accès à la boulonnerie est difficile.



- Débit Maxi : 5 litres / minute jusqu'à 70 bars.
- Débit Intermédiaire : 1,5 litres / minute de 70 à 190 bars.
- Débit Mini : 0,5 litres / minute jusqu'à 700 bars.
- Alimentation électrique 230 V / 1 phase / 50HZ.
- Puissance : 0,6 kW / 0,8 HP / 6 Ampères.
- Sorties équipées de coupleurs PIONEER à connexion vissée.
- Contenance du réservoir 2,5 litres. (réservoir 3,8 litres type G5 en option).
- **Commande à distance en 24 Volts / Longueur 5 Mètres.**
- **Manomètre analogique à bain d'huile double graduation 700 bars / 10 000 PSI.**



Optionnel : double sortie 33 214 200

Dimensions			Débit			Autres données			
Longueur (A)	Largeur (B)	Hauteur (C)	Maxi Jusqu'à 70 bars	Intermédiaire De 70 bars à 190 bars	Mini De 190 à 700 bars	Voltage	Puissance	Intensité	Poids
380	265	365	5 litres / min	1,5 litres / min	0,5 litres / min	200-230 V Monophasé	0,6 kW	6 Ampères	16 Kg

Toutes les dimensions ci-dessous sont en millimètres. Ces dimensions sont susceptibles d'être modifiées.

