

GROUPE MOTO POMPE HYDRAULIQUE ÉLECTRIQUE

JET PRO 12 - 380 V - Groupe moto pompe hydraulique HYTORC

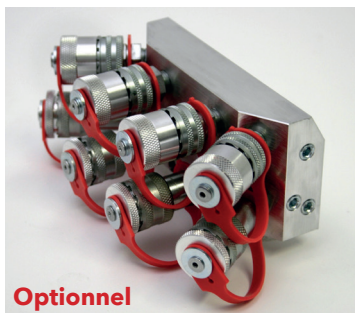
Ce groupe moto pompe fabriqué par HYTORC a été conçu pour les utilisations intensives. Il convient particulièrement à l'utilisation des clés HYTORC de tailles importantes (Exemple : AVANTI 5, HY 5 MXT, STEALTH 8, HY 8 XLCT jusqu'aux clés de tailles conséquentes HY 35 MXT, AVANTI 35, STEALTH 36, HY 30 XLCT). Le groupe moto pompe **JET PRO 12** peut aussi piloter plusieurs clés (2, 3 ou 4) de même taille en simultanément. Pour cela, il doit être pourvu de 4 sorties hydrauliques (bloc optionnel).

- Pompe 4 étages (à piston).
- Débit Maxi : 12 litres / minute jusqu'à 70 bars.
- Débit Intermédiaire : 2,8 litres / minute de 70 à 300 bars.
- Débit Mini : 1,4 litres / minute de 300 à 700 bars.
- Alimentation électrique 380 V / 3 phases / 50 Hz + 60 Hz.
- Puissance : 2,2 kW / 2,8 HP / 6 Ampères.
- Sorties équipées de coupleurs PIONEER à connexion vissée.
- **Système de refroidissement de l'huile.**
- **Commande à distance en 24 Volts / Longueur 5 Mètres.**
- **Manomètre à bain d'huile double graduation 700 bars / 10 000 PSI.**



Options sur pompe Jet Pro 12 - 380 V :

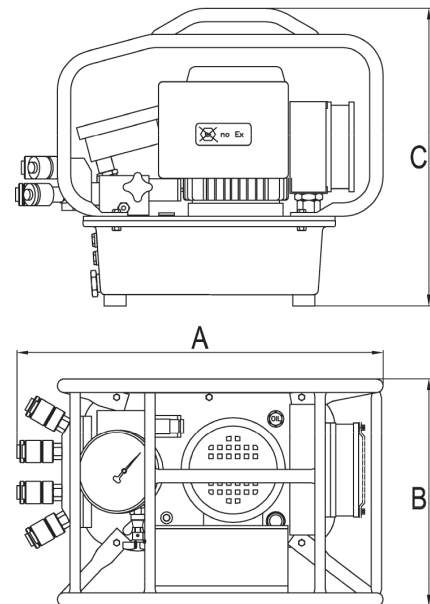
- Adaptateur 4 sorties pour pilotage de 2, 3 et 4 clés hydrauliques de même taille en serrage ou desserage simultané.
- Manomètre digital à précision 0.25%
- Contenance réservoir d'huile spécifique sur demande.
- Différentes longueurs de flexibles jumelés.



Optionnel



Manomètre digital optionnel



Dimensions			Débit			Autres données			
Longueur (A)	Largeur (B)	Hauteur (C)	Maxi Jusqu'à 70 bars	Intermédiaire De 70 bars à 300 bars	Mini De 300 à 700 bars	Voltage	Puissance	Intensité	Poids
485	310	435	12 litres / min	2,8 litres / min	1,4 litres / min	380-460 V Triphasé	2,2 kW	6 Ampères	29 Kg

Toutes les dimensions ci-dessous sont en millimètres. Ces dimensions sont susceptibles d'être modifiées.

