



**JET PRO  
"S" AIR**



**HYTORC**

## JET PRO "S" AIR - Groupe moto pompe hydraulique HYTORC Version pneumatique

Ce petit groupe moto pompe est fabriqué par HYTORC en version pneumatique. Il convient parfaitement pour l'utilisation des clés HYTORC de petites tailles (HY 0.7 MXT, HY 1 MXT, AVANTI 0.7, AVANTI 1, STEALTH 2, VERSA 1 et VERSA 2). Le poids et l'encombrement de ce groupe moto pompe **Jet Pro "S" AIR** sont très intéressants pour les applications sporadiques ou les opérations de vérification de serrage, dans des endroits confinés. Il peut éventuellement être pourvu de 2 sorties hydrauliques pour un serrage en simultané avec 2 clés de même tailles et capacités de couple.

- Pompe 2 étages (à piston).
- Débit Maxi : 6 litres / minute jusqu'à 70 bars.
- Débit Mini : 0,6 litres / minute de 70 à 700 bars.
- Alimentation du moteur par air comprimé (4,5 à 8 bars).
- Classe : II 2 G Ex c IIB TA (Directive 94/9EG Atex 100).
- Sorties équipées de coupleurs PIONEER à connexion vissée.
- Contenance du réservoir 1,8 litres type G3.
- **Système Intercooler air / huile.**
- **Commande à distance pneumatique / Longueur 5 Mètres.**
- **Manomètre à bain d'huile double graduation 700 bars / 10 000 PSI.**

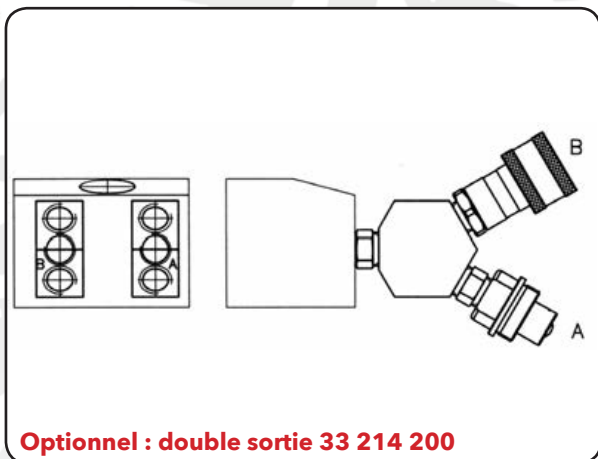
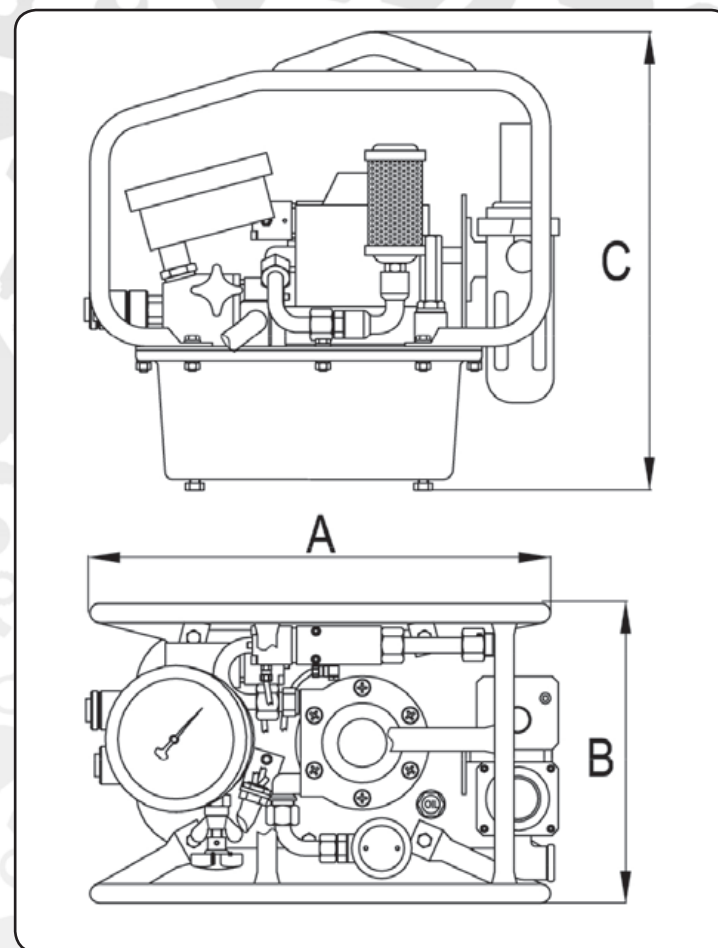
Toutes les dimensions ci-dessous sont en millimètres. Ces dimensions sont susceptibles d'être modifiées.

Dimensions			Débit (pompe 2 étages)		Autres données			
Longueur (A)	Largeur (B)	Hauteur (C)	Maxi Jusqu'à 70 bars	Mini De 70 à 700 bars	Alimentation Air	Contenance Réservoir	Moteur Pneumatique	Poids
400	250	390	6 litres / min	0,6 litres / min	4,5 à 8 bars	1,8 litres	GAST	16 Kg



**JET PRO  
"S" AIR**

## Données Techniques



Optionnel : double sortie 33 214 200