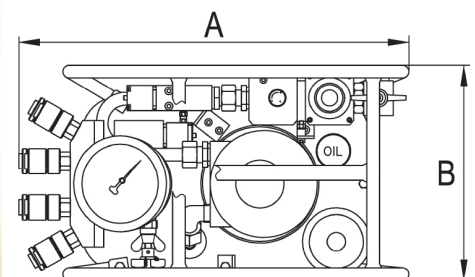
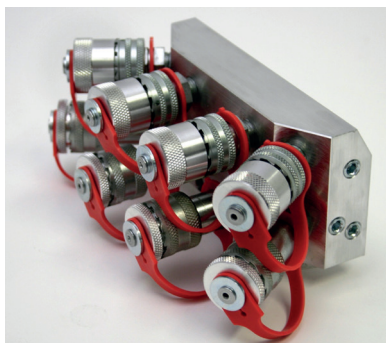
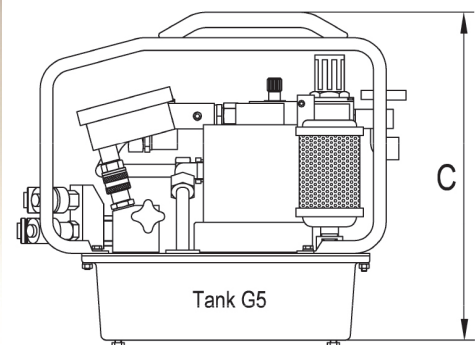
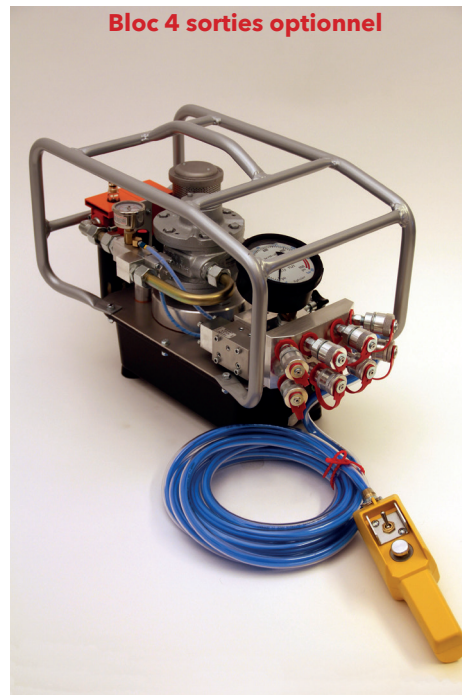
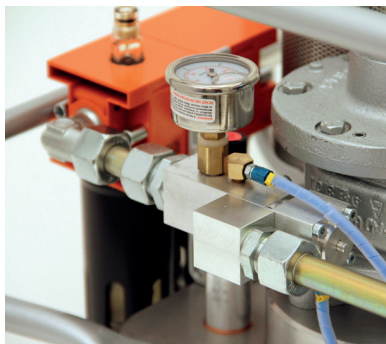


GROUPE MOTO POMPE HYDRAULIQUE PNEUMATIQUE

JET PRO AIR - Groupe moto pompe hydraulique HYTORC

Ce groupe moto pompe est le standard fabriqué par HYTORC en version pneumatique. Il convient parfaitement pour l'utilisation de la majorité des clés HYTORC, des tailles les plus petites (HY 1 MXT, AVANTI 1, STEALTH 2), aux tailles les plus importantes (AVANTI 20, HY 20 MXT, STEALTH 22). Le groupe moto pompe **JET PRO AIR** bénéficie d'un ratio poids / encombrement / puissance très intéressant. Il peut être pourvu de 4 sorties hydrauliques pour un serrage en simultané : 2, 3 ou 4 clés de la même taille peuvent être pilotées en même temps.

- Pompe 4 étages (à piston).
- Débit Maxi : 12,5 litres / minute jusqu'à 70 bars.
- Débit Intermédiaire : 2,2 litres / minute de 70 à 300 bars.
- Débit Mini : 1,1 litres / minute de 300 à 700 bars.
- Alimentation du moteur par air comprimé (6 à 8 bars).
- Classe : II 2 G Ex c IIB TA (Directive 94/9EG Atex 100).
- Sorties équipées de coupleurs PIONEER à connexion vissée.
- Contenance du réservoir 5 litres type G5 (réservoir 8 litres type G7 en option).
- **Système Intercooler air / huile.**
- **Commande à distance pneumatique / Longueur 5 Mètres.**
- **Manomètre à bain d'huile double graduation 700 bars / 10 000 PSI.**



Dimensions			Débit			Autres données			
Longueur (A)	Largeur (B)	Hauteur (C)	Maxi Jusqu'à 70 bars	Intermédiaire De 70 bars à 300 bars	Mini De 300 à 700 bars	Alimentation Air	Contenance Réservoir	Moteur Pneumatique	Poids
470	260	390	12,5 litres/min	2,2 litres/min	1,1 litres/min	6 à 8 bars	5 litres	GAST	21 Kg

Toutes les dimensions ci-dessous sont en millimètres. Ces dimensions sont susceptibles d'être modifiées.

