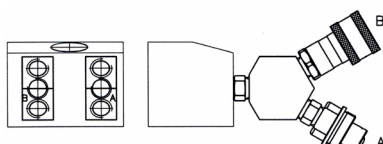


## GROUPE MOTO POMPE HYDRAULIQUE ÉLECTRIQUE

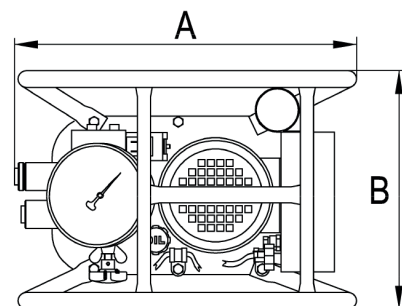
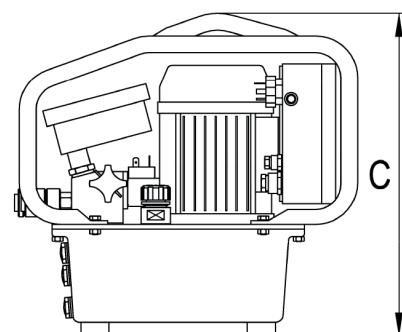
### JET PRO S-230 V - Groupe moto pompe hydraulique HYTORC

Ce groupe moto pompe est le plus petit fabriqué par HYTORC. Il convient parfaitement pour l'utilisation des clés de type AVANTI 0.7, 1 et 3, de type HY 0.7 MXT, HY 1 et 3 MXT, de type XLCT 2 et de type STEALTH 2. Son faible encombrement constitue un atout certain pour l'utilisation en chantier lors de la vérification de serrage de boulonnerie dans les endroits confinés ou difficiles d'accès.

- Débit Maxi : 4,2 litres / minute jusqu'à 250 bars.
- Débit Mini : 0,4 litres / minute jusqu'à 700 bars.
- Alimentation électrique 230 V / 1 phase / 50 HZ.
- Puissance : 0,6 kW / 0,8 HP / 6 Ampères.
- Sorties équipées de coupleurs PIONEER à connexion vissée.
- Contenance du réservoir 3 litres.
- **Commande à distance 24 Volts / Longueur 5 Mètres.**
- **Manomètre à bain d'huile : 700 bars / 10 000 PSI (Classe 1).**



Optionnel : double sortie 33 214 200



Dimensions			Débit		Autres données			
Longueur (A)	Largeur (B)	Hauteur (C)	Maxi De 70 à 250 bars	Mini De 250 à 700 bars	Voltage	Puissance	Intensité	Poids
370	235	365	4,2 litres / min	0,4 litres / min	200-230 V Monophasé	0,6 kW	6 Ampères	15 Kg

Toutes les dimensions ci-dessous sont en millimètres. Ces dimensions sont susceptibles d'être modifiées.

