

CLÉ HYDRAULIQUE

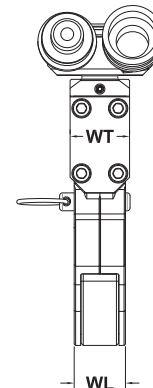
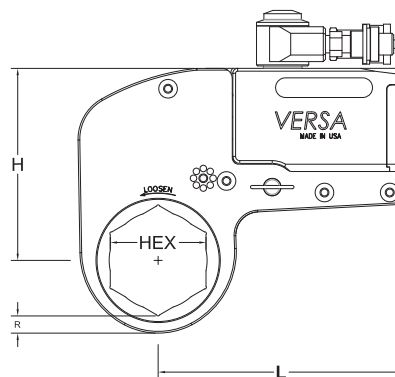
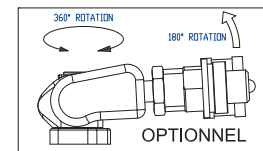
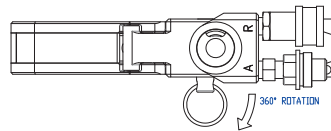
VERSA - Clé à cassette hexagonale | Entraînement simplifié

La série **VERSA** est une gamme de clés dynamométriques hydrauliques conçue par HYTORC USA. Cette série a été conçue pour les opérations de **maintenance occasionnelle**. Le système d'entraînement de cette série VERSA est différent des autres gammes de clés HYTORC. Ces clés n'intègrent pas le système d'entraînement anti-retour.

Toutefois, elles conviennent parfaitement aux clients souhaitant investir dans un équipement d'entrée de gamme.



- La gamme VERSA comprend 7 tailles de clés.
- Disponible en cartouche hexagonale de 24 mm à 165 mm.
- Raccord tournant (un axe 360°) situé sur le dessus de la clé.
- **Système d'entraînement simplifié** (rochet à petite denture).
- Piston d'entraînement et cartouche extra plate.
- Possibilité d'adaptation de divers accessoires.
- Couple de serrage de 136 à 49 862 Newton Mètre.



Modèle	Taille Hex.	Rayon (R)	Longueur (L)	Hauteur (H)	Largeur (WL)	Largeur (WT)	Poids (Kg)	Couple Mini.	Couple Maxi.
VERSA 1	24-46	8	107	87	24	27	1,5	136 Nm	1 423 Nm
VERSA 2	24-60	10	135	95	29	32	1,5	236 Nm	2 413 Nm
VERSA 4	36-80	13	180	140	38	42	3,3	591 Nm	6 104 Nm
VERSA 8	50-100	18	218	166	48	53	5,4	1 220 Nm	12 200 Nm
VERSA 14	70-120	19	267	204	60	64	8,8	1 941 Nm	20 352 Nm
VERSA 20	70-130	23	278	225	73	76	11,4	2 789 Nm	29 979 Nm
VERSA 30	85-165	25	353	278	76	95	21,7	4 607 Nm	49 862 Nm

Toutes les dimensions ci-dessous sont en millimètres. Ces dimensions sont susceptibles d'être modifiées.

