

## CLÉ HYDRAULIQUE

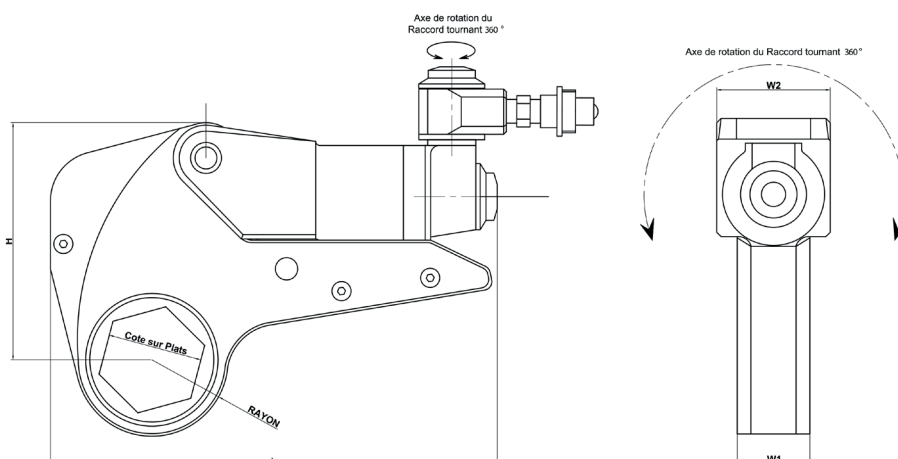
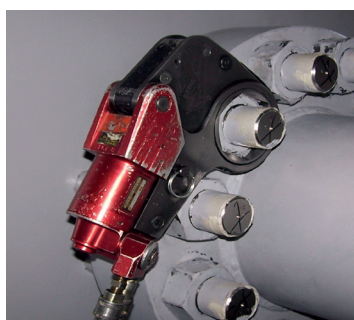
### XLCT - Clé à oeil à cartouches interchangeables

La série **XLCT** est une gamme de clés dynamométriques hydrauliques à cartouches d'entraînement interchangeables conçue par HYTORC USA. Cette gamme de clés à faible encombrement peut recevoir une multitude de cartouches à œil hexagonales interchangeables en 6 pans ou 12 pans. La réaction des clés de type XLCT s'effectue en ligne. De nombreux brevets avaient été déposés à sa création en 1995 dont le système anti-retour du rochet et le double raccords tournants (360° x 360°).

Au même titre que la gamme de clés MXT, la gamme XLCT est un classique des produits HYTORC, reconnue pour sa robustesse.



- La gamme XLCT comprend 8 tailles de clés.
- Disponible en cartouche à œil de 19 mm à 295 mm.
- Double raccords tournants situés sur le dessus de la clé (360° x 360°).
- Système HYTORC anti-retour avec débrayage manuel.
- Adaptation de plaques latérales de réaction.
- Serrage en mode couple et angle avec système ECO2TOUCH.
- Serrage avec détection de la limite élastique (ECO2TOUCH).
- Couple de serrage de 230 à 80 130 Newton Mètre.



Modèle	Cartouche hexagonale	Longueur (L)	Hauteur (H)	Largeur (W1)	Largeur (W2)	Poids (Kg)	Couple Mini.	Couple Maxi.
HY 2 XLCT	de 19 à 60	186,2	128,3	32	50	2,4	230 Nm	2 287 Nm
HY 4 XLCT	de 36 à 80	256,2	166,2	42,7	65,6	5,3	530 Nm	5 323 Nm
HY 8 XLCT	de 50 à 100	306,8	197,3	52,9	82	9,3	1 032 Nm	11 050 Nm
HY 14 XLCT	de 70 à 120	359,2	235,3	63,5	92,2	16,6	1 840 Nm	18 165 Nm
HY 18 XLCT	de 75 à 145	366,1	270,7	71,7	111,3	19,5	2 521 Nm	25 892 Nm
HY 30 XLCT	de 90 à 155	426,8	310,7	84,7	131,2	31,3	4 138 Nm	42 295 Nm
HY 45 XLCT	de 100 à 190	389,5	336,5	100	152,4	42,8	6 440 Nm	66 680 Nm
HY 60 XLCT	de 120 à 295	397,2	339,5	105,8	160,2	58,4	8 013 Nm	80 130 Nm

Toutes les dimensions ci-dessous sont en millimètres. Ces dimensions sont susceptibles d'être modifiées.

