

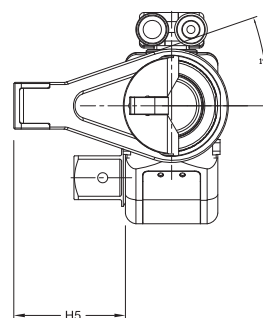
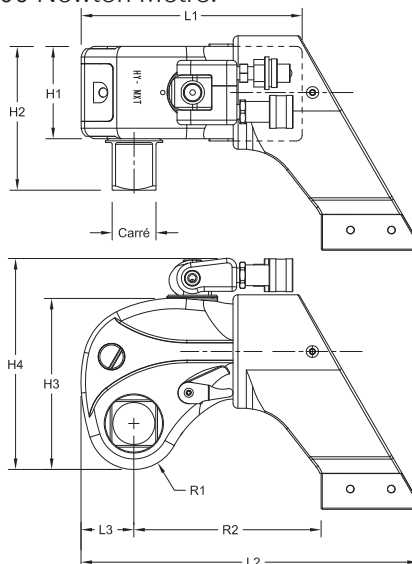
CLÉ HYDRAULIQUE

MXT - Clé à carré conducteur | Système d'entraînement anti-retour

La série **MXT** est certainement la gamme de clés dynamométriques hydrauliques la plus connue et reconnue de l'industrie, conçue par HYTORC USA. Cette série a été pendant de nombreuses années le fer de lance des outils de serrage dynamométriques développés par HYTORC. Le système anti-retour breveté par HYTORC au début des années 80 avec les séries SL est repris sur la gamme MXT.

La gâchette de verrouillage du bras de réaction a été spécialement pensée par HYTORC pour optimiser l'ergonomie et de ce fait l'utilisation de cette gamme de clés.

- Disponible en carré conducteur : 3/4", 1", 1"1/2, 2"1/2.
- Double raccords tournants situés sur le dessus de la clé (360° x 180°).
- Système d'entraînement anti-retour.
- Carré d'entraînement cannelé et adaptation d'hexagones conducteurs et douilles directes cannelées.
- Bras de réaction réglable sur 360°.
- Couple de serrage de 110 à 50 300 Newton Mètre.



Modèle	Carré	L1	L2	L3	H1	H2	H3	H4	H5	R1	R2	Poids (Kg)	Couple Mini.	Couple Maxi.
HY 0.7 MXT	3/4"	100,6	151,9	23,6	41,2	64,3	76,2	108	50	20,6	84,3	1,2	110 Nm	1 110 Nm
HY 1 MXT	3/4"	123,9	186,2	28,7	50	72,4	93	124,5	60	25	104,7	1,8	160 Nm	1 817 Nm
HY 3 MXT	1"	161	243,8	38,4	66,8	96,8	124	155,5	80	33,3	135,1	3,8	440 Nm	4 470 Nm
HY 5 MXT	1"1/2	193,3	292,6	46	80,3	125	148,6	183,4	95	39,9	162,6	6,5	750 Nm	7 570 Nm
HY 10 MXT	1"1/2	241,6	365,3	57,4	100,3	142,8	185,9	223,5	125	49,8	202,4	11,3	1 500 Nm	15 000 Nm
HY 15 MXT	2"1/2	268,1	388,3	63,6	111,1	177,8	204,7	245,6	135	55,4	219,2	16,4	2 150 Nm	21 550 Nm
HY 20 MXT	2"1/2	289,8	438,7	68,8	120,1	180,3	223	260,1	145	59,9	243,3	19,7	2 670 Nm	26 780 Nm
HY 35 MXT	2"1/2	356,3	539,2	84,6	147,8	211,3	274,1	313,9	165	73,7	298,2	35,2	4 878 Nm	50 300 Nm

Toutes les dimensions ci-dessous sont en millimètres. Ces dimensions sont susceptibles d'être modifiées.

