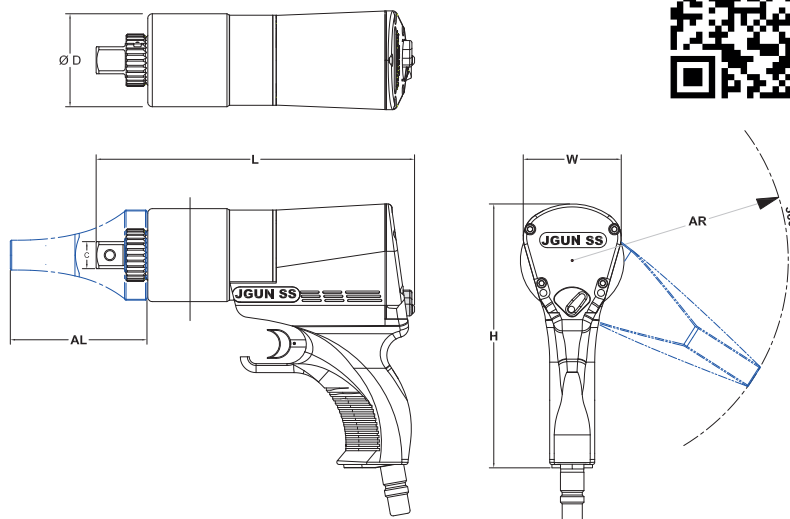


## VISSEUSE DYNAMOMÉTRIQUE PNEUMATIQUE

### J-GUN SS - Visseuse dynamométrique pneumatique | 1 vitesse

La série **J GUN SS** a été conçue par THE TORQUE GUN COMPANY filiale de HYTORC USA. Les visseuses dynamométriques J-Gun assurent le serrage et desserrage de toutes les tailles et formes de boulonneries. Des cassettes de déport à œil hexagonales permettent sur certaines applications de laisser traverser la tige filetée. Ces cassettes sont disponibles en différentes tailles. La mise en sécurité des opérateurs lors de l'utilisation est assurée par l'action d'une main sur la gâchette principale, et de l'autre main sur le levier de sécurité arrière (Brevet HYTORC).

- Disponible en carré conducteur 3/4", 1" et 1"1/2.
- La gamme J-Gun SS comprend 8 tailles.
- Pression d'utilisation de 0,8 à 6,5 bars.
- **Utilisation du Filtre Régulateur Lubrificateur obligatoire.**
- Serrage sans bras de réaction avec les rondelles de réaction "Z".
- Possibilité d'adapter divers accessoires de serrage.
- Chaque visseuse peut être pourvue ou non d'un levier de sécurité arrière.
- Couple de serrage de 65 à 10 737 Newton Mètre (suivant modèle).



| Type de visseuse     | J-0.25 | J-0.5  | J-0.7 | J-1      | J-2      | J-3      | J-5      | J-8       |
|----------------------|--------|--------|-------|----------|----------|----------|----------|-----------|
| Hauteur (H)          | 179,3  | 186    | 201,7 | 179,3    | 201,7    | 201,7    | 201,5    | 210,9     |
| Longueur (L)         | 181,7  | 204,9  | 252,3 | 224      | 265,7    | 282,2    | 310,9    | 330,2     |
| Largeur (W)          | 69     | 69     | 85,1  | 69       | 89,7     | 89,7     | 94       | 94        |
| Diamètre (D)         | 63,6   | 63,6   | 63,6  | 63,6     | 81       | 81       | 92       | 92        |
| Arm Length (AL)      | 70     | 70     | RTB   | 70       | 83,9     | 83,9     | 97,4     | RTB       |
| Arm Radius (AR)      | 114    | 114    |       | 114      | 133,6    | 133,6    | 148,4    |           |
| Poids (Kg)           | 3,8    | 4,5    | 4,8   | 4,5      | 8,1      | 8,6      | 12,2     | 15,6      |
| Couple Mini.         | 65 Nm  | 175 Nm | 228   | 373 Nm   | 706 Nm   | 1 154 Nm | 1 558 Nm | 2 362 Nm  |
| Couple Maxi.         | 351 Nm | 688 Nm | 982   | 1 696 Nm | 2 967 Nm | 4 206 Nm | 7 136 Nm | 10 737 Nm |
| Tour / minute        | 65     | 24     | 26    | 6,5      | 5,5      | 5        | 2,5      | 1,5       |
| Carré conducteur (C) | 3/4"   | 3/4"   | 3/4"  | 3/4"     | 1"       | 1"       | 1"1/2    | 1"1/2     |

Toutes les dimensions ci-dessous sont en millimètres. Ces dimensions sont susceptibles d'être modifiées.  
RTB = bras de réaction spécifique.

