

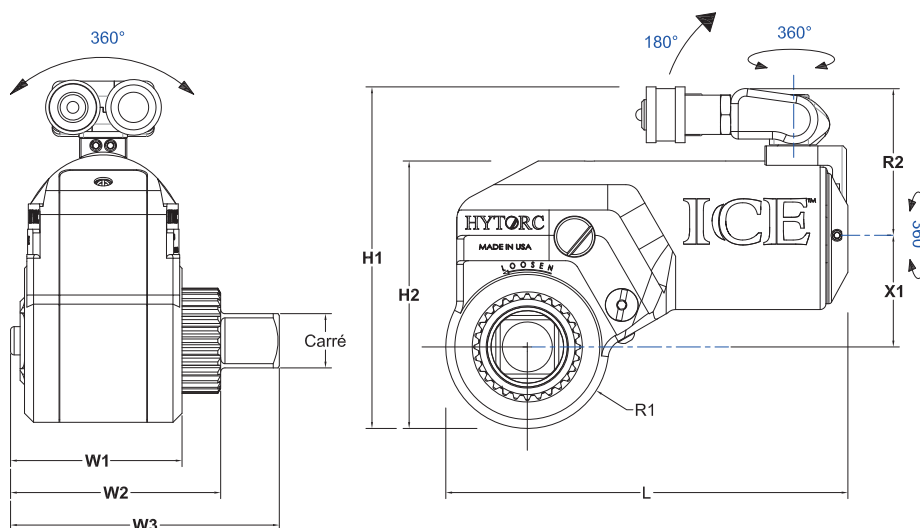
CLÉS HYDRAULIQUES

ICE - Clé carré conducteur et débrayage automatique

La gamme de clés **ICE** fait partie de la nouvelle génération de clés dynamométriques hydrauliques conçue par HYTORC USA. L'ergonomie est le maître mot résumant la conception de cette machine à **débrayage automatique** et gestion de la torsion dans les assemblages boulonnés.

Son double raccords tournants (360° x 360°) permet d'utiliser la clé ICE avec un encombrement réduit.

- Disponible en carré conducteur 3/4", 1" et 1 1/2".
- Double raccords tournants situés à l'avant de la clé (360°x360°).
- Débrayage automatique en fin de serrage.
- Adaptation de différents systèmes de réaction.
- Serrage en tension avec l'écrou tensionneur HYTORC.
- Serrage sans bras de réaction avec les rondelles de réaction "Z".
- Serrage en mode couple et angle avec système ECO2TOUCH.
- Serrage avec détection de la limite élastique (ECO2TOUCH).
- Couple de serrage de 106 à 7 260 Newton Mètre.



Modèle	Carré	L	H2	H1	R1	W1	W2	W3	X1	R2	Poids (Kg)	Couple Mini.	Couple Maxi.
ICE 0.7	3/4"	120,3	79,1	116,9	25	47	57,8	79,9	32,1	59,8	2	106 Nm	1 092 Nm
ICE 1	3/4"	141,2	94	131	28,7	55,4	69,2	89,4	39,1	63,9	2,8	177 Nm	1 741 Nm
ICE 3	1"	179,1	124,7	166,4	38,1	73,4	94,3	120,3	52,1	76,2	4,6	415 Nm	4 025 Nm
ICE 5	1 1/2"	210,9	151,2	193,7	47,3	85,9	110,6	153,4	62,6	83,8	8,2	726 Nm	7 260 Nm

Toutes les dimensions ci-dessous sont en millimètres. Ces dimensions sont susceptibles d'être modifiées.

