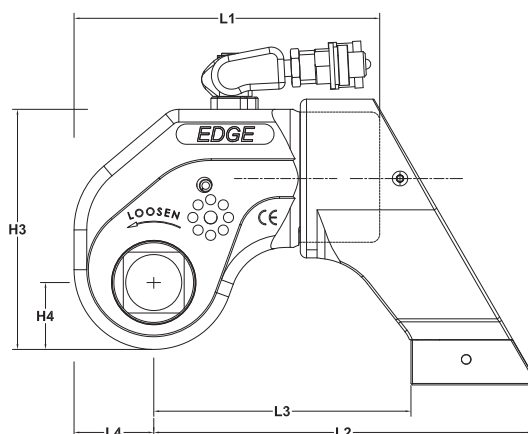
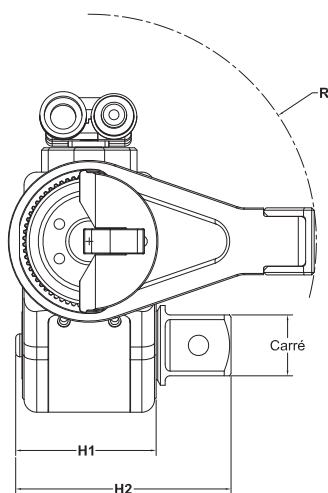


CLÉ HYDRAULIQUE

EDGE - Clé à carré conducteur | Système d'entraînement simplifié

La série **EDGE** est une gamme de clés dynamométriques hydrauliques conçue par HYTORC USA. Cette gamme a été pensée pour les opérations de **maintenance occasionnelle**. Le système d'entraînement de cette gamme est différent des autres séries de clés HYTORC. Ces clés n'intègrent pas le système d'entraînement anti-retour. Toutefois, elles conviennent parfaitement aux clients souhaitant investir dans un équipement d'entrée de gamme, pouvant effectuer des serrages et desserrages de manière sporadique.

- Disponible en carré conducteur 3/4", 1", 1"1/2 et 2"1/2.
- Double raccords tournants situés sur le dessus de la clé (360° x 180°).
- **Système d'entraînement simplifié** (rochet à petite denture).
- Carré d'entraînement coulissant de part et d'autre de la clé.
- Bras de réaction réglable sur 360°.
- Couple de serrage de 96 à 40 194 Newton Mètre.



| Modèle | Carré | L1 | L2 | L3 | L4 | H1 | H2 | H3 | H4 | R | Poids (Kg) | Couple Mini. | Couple Maxi. |
|----------|-------|-------|-------|-------|------|-------|-------|-------|------|-------|------------|--------------|--------------|
| EDGE 0.5 | 3/4" | 101,9 | 128,5 | 84,3 | 24,9 | 41,7 | 65,3 | 74,9 | 24,9 | 70,4 | 1,5 | 96 Nm | 1 137 Nm |
| EDGE 2 | 3/4" | 125,5 | 158,2 | 104,6 | 30 | 50 | 69,9 | 89,7 | 25,1 | 85,6 | 1,8 | 160 Nm | 1 704 Nm |
| EDGE 4 | 1" | 162,6 | 206,8 | 135,6 | 39,6 | 66,8 | 93,7 | 119,6 | 33,3 | 115,6 | 3,9 | 400 Nm | 4 174 Nm |
| EDGE 6 | 1"1/2 | 193,4 | 246,8 | 162 | 46,1 | 80,9 | 126,1 | 153,1 | 46,1 | 137,2 | 8,7 | 806 Nm | 8 461 Nm |
| EDGE 8 | 1"1/2 | 220,2 | 290,8 | 194,1 | 53,6 | 90,7 | 131,1 | 166,9 | 47 | 154,2 | 9,1 | 1 111 Nm | 11 597 Nm |
| EDGE 12 | 1"1/2 | 242,8 | 308,1 | 202,7 | 59,4 | 100,3 | 141 | 179,6 | 49,8 | 154,4 | 11,4 | 1 458 Nm | 15 306 Nm |
| EDGE 30 | 2"1/2 | 348,2 | 434,6 | 291,6 | 84,6 | 143,3 | 208,5 | 256,5 | 70,9 | 227,1 | 29,4 | 4 018 Nm | 40 194 Nm |

Toutes les dimensions ci-dessous sont en millimètres. Ces dimensions sont susceptibles d'être modifiées.

