



**DOUILLES  
POUR  
VIS  
CHC**



**HYTORC**

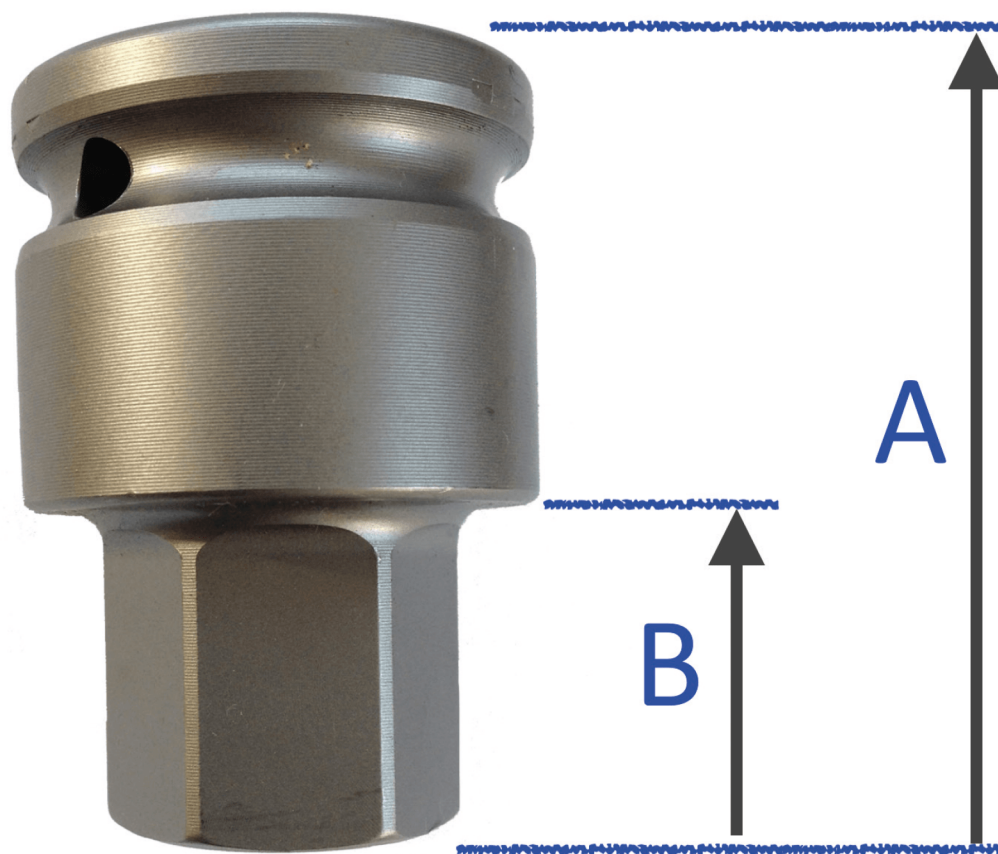
# Douilles HYTORC pour vis CHC

Carré conducteur 3/4" et 1"

**DOUILLES**

## Données techniques

Toutes les dimensions ci-dessous sont en millimètres. Ces dimensions sont susceptibles d'être modifiées.



Taille 6 pans mâle / plats	Carré	Diamètre	A	B
14	3/4"	44,3	62	27
17				
19				
22				
24				
27				
32	1"	54	75	35
14				
17				
19				
22				
24				
27				
32				
36				

**Douille monobloc**



Il est vivement conseillé de raccourcir la longueur B pour ramener la côte à la longueur souhaitée pour l'application.

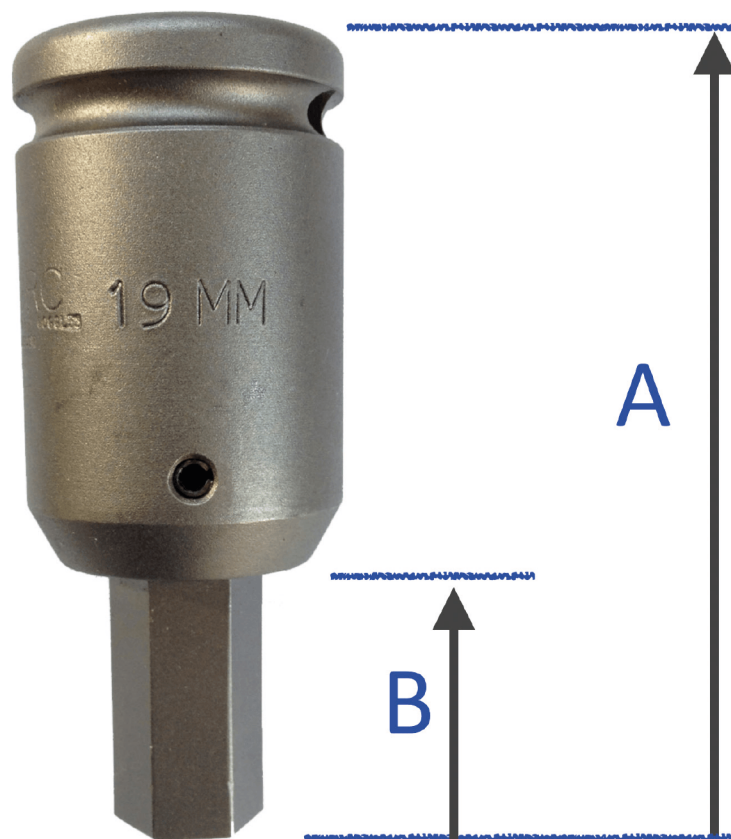
# Douilles HYTORC pour vis CHC

## Carré conducteur 3/4" et 1"



POUR TOUTES DEMANDES SUPPLÉMENTAIRES, DEMANDEZ LE CATALOGUE CONSACRÉ AUX DOUILLES

Toutes les dimensions ci-dessous sont en millimètres. Ces dimensions sont susceptibles d'être modifiées.



Taille 6 pans mâle / plats	Carré	Diamètre	A	B
14	3/4"	44,1	97,4	27,3
17			102	33
19			106,2	37
22			44,3	114,3
24				
27				
14	1"	54,1	102,7	27,3
14			108,8	33,6
17			110,8	35
19			112,1	37,1
22			54	120,7
24		128,4		48
27		132,6		52,6
		149,4		64
32				

**Douille Porte Embout** avec embouts hexagonaux interchangeables



Il est vivement conseillé de raccourcir la longueur B pour ramener la côte à la longueur souhaitée pour l'application.

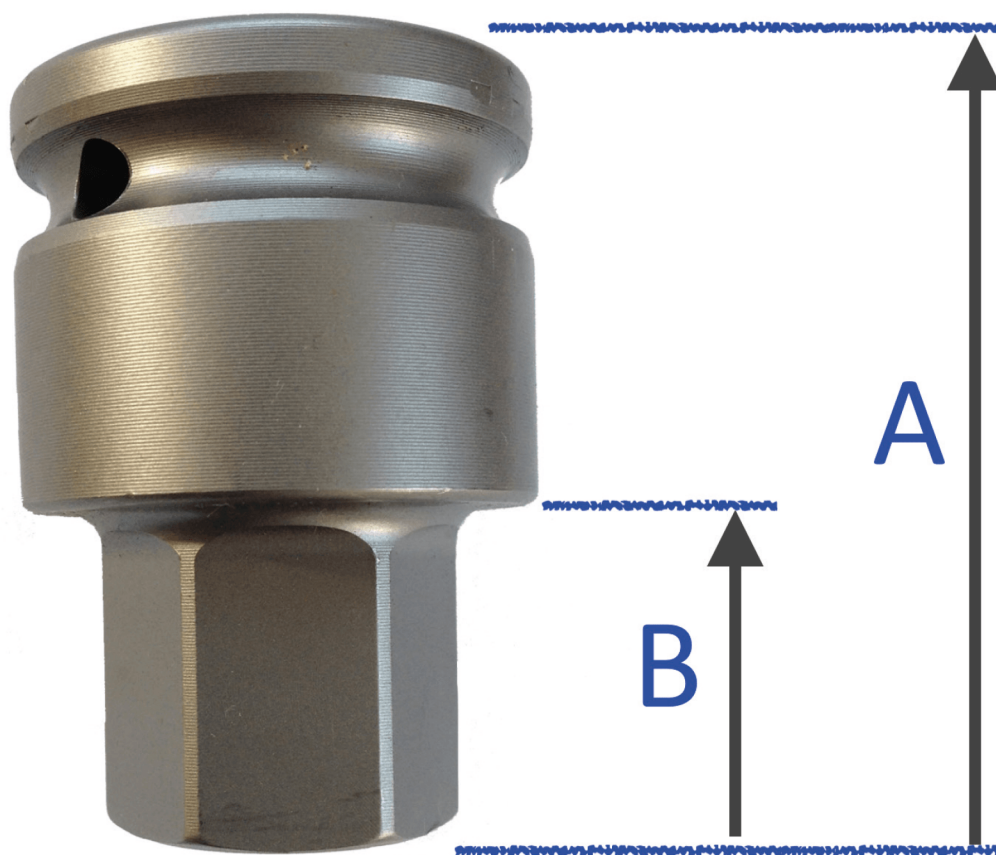
# Douilles HYTORC pour vis CHC

## Carré conducteur 1"1/2

DOUILLES

### Données techniques

Toutes les dimensions ci-dessous sont en millimètres. Ces dimensions sont susceptibles d'être modifiées.



Taille 6 pans mâle / plats	Carré	Diamètre	A	B
19	1"1/2	84,1	105	50
22				
24				
27				
32				
36				



Il est vivement conseillé de raccourcir la longueur B pour ramener la cote à la longueur souhaitée pour l'application.

Douille monobloc

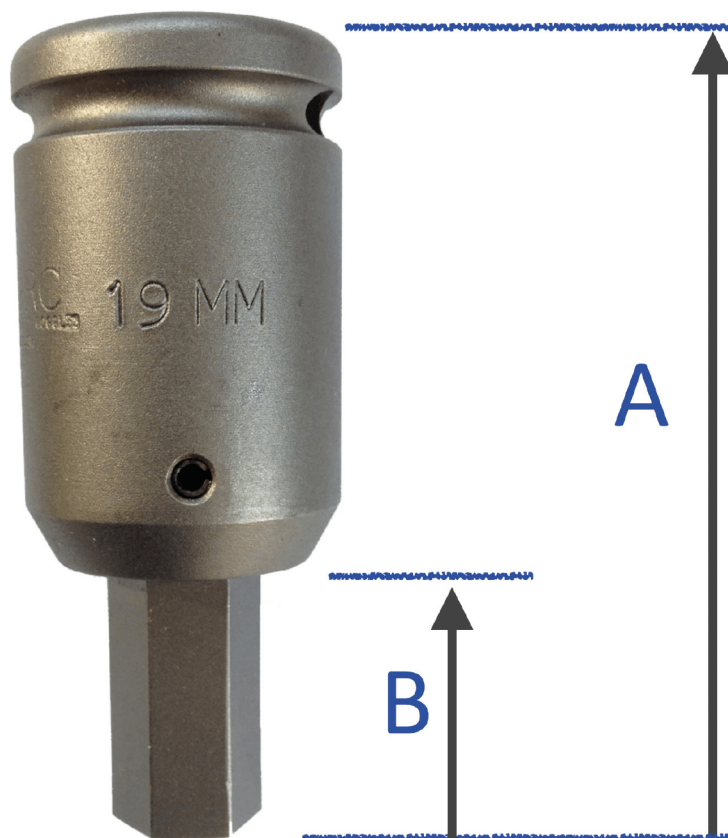
# Douilles HYTORC pour vis CHC

## Carré conducteur 1"1/2

**DOUILLES**

POUR TOUTES DEMANDES SUPPLÉMENTAIRES, DEMANDEZ LE CATALOGUE CONSACRÉ AUX DOUILLES

Toutes les dimensions ci-dessous sont en millimètres. Ces dimensions sont susceptibles d'être modifiées.



Taille 6 pans mâle / plats	Carré	Diamètre	A	B
19	1"1/2	84,1	149,1	44
22				
24				
27			160	54
32				
36				
41			188	82
46				



Il est vivement conseillé de raccourcir la longueur B pour ramener la côte à la longueur souhaitée pour l'application.

**Douille Porte Embout** avec embouts hexagonaux interchangeables