



**CONTRE
CLÉ DE
MAINTIEN**

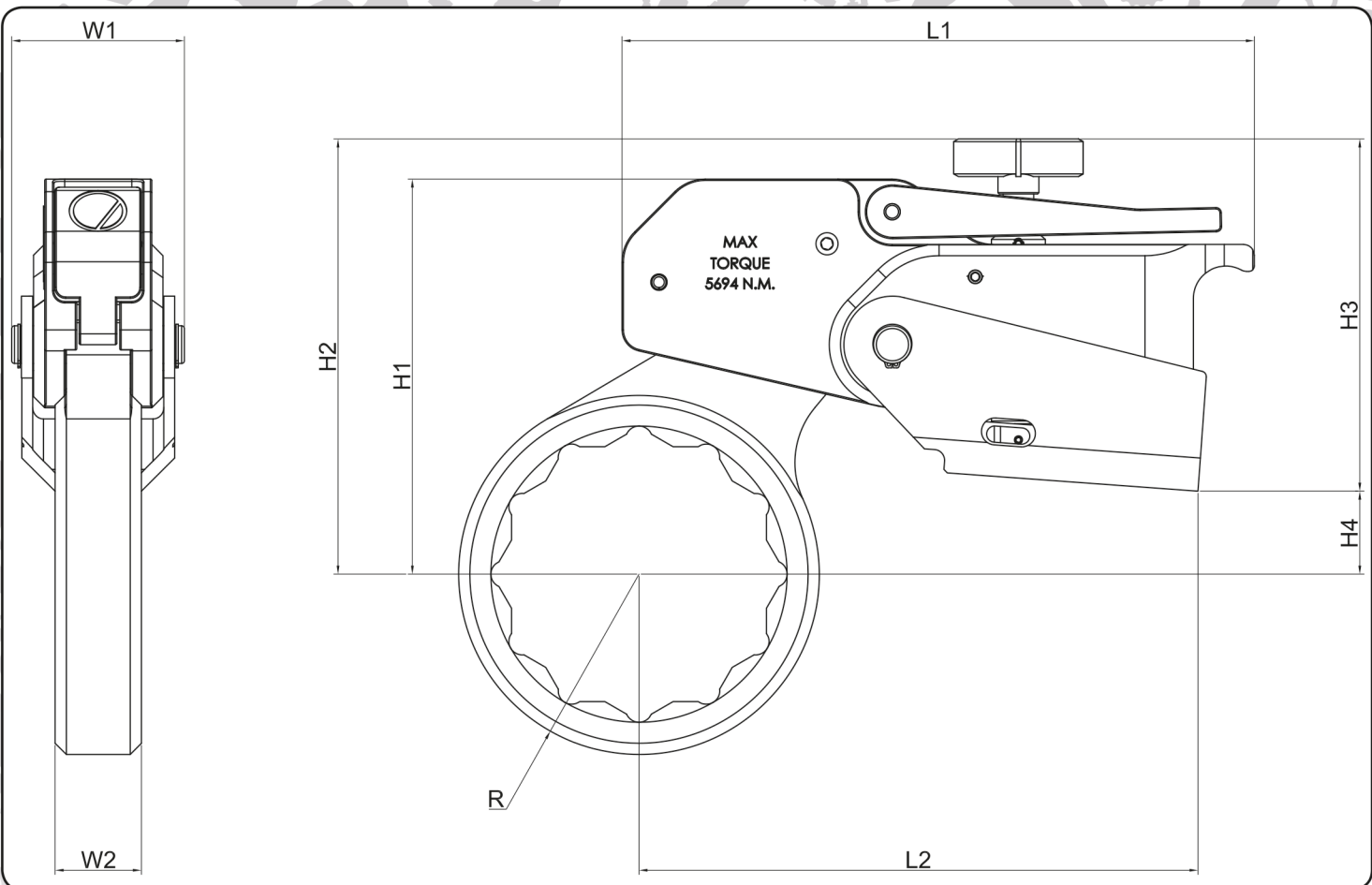
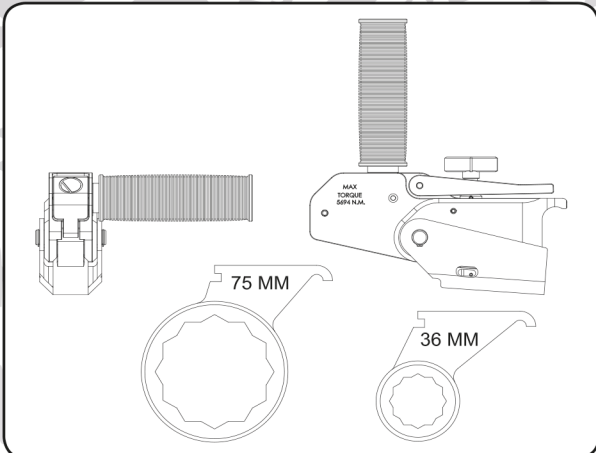
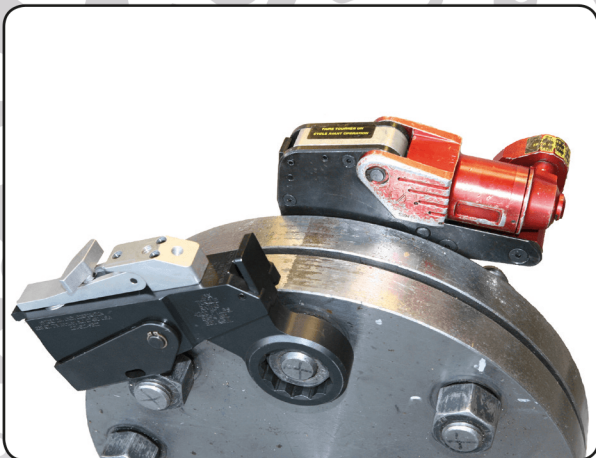


HYTORC



**CONTRE
CLÉ DE
MAINTIEN**

Données Techniques



Contre clé de maintien à cartouches interchangeables

La **contre clé de maintien** a été créé par HYTORC pour stopper la rotation de l'écrou opposé à celui étant serré au moyen d'une clé dynamométrique hydraulique ou d'une visseuse. La contre clé à cartouches interchangeables est pourvue d'une réserve d'huile et d'un robinet de fermeture et d'ouverture pour verrouiller ou déverrouiller la clé. Les cartouches sont faciles à changer suivant la taille. Ce dispositif peut être vendu avec une seule cartouche, plusieurs cartouches ou vendu en kit complet avec contre clé et toutes les tailles de cartouches de 36 mm à 80 mm.

- Disponible en différentes tailles "métriques" et "impériales".
- Poignée de main en frontale ou latérale pour plus de sécurité.
- Réserve d'huile avec dispositif de verrouillage et déverrouillage.
- **Kit complet disponible avec 10 cartouches de 36 mm à 80 mm.**
- Cartouches facile à changer en quelques secondes.

Attention : Le couple maximum en contre réaction est de 5 690 Nm.

Pour les couples plus importants, consultez notre gamme de clés de maintien manuelles à vis.

Cette contre clé peut être utilisée avec ou sans la poignée de manutention.

Cette poignée peut être montée en position horizontale ou latérale.

D'autres tailles sont disponibles (à partir de 24 mm).



Toutes les dimensions ci-dessous sont en millimètres. Ces dimensions sont susceptibles d'être modifiées.

Taille de cartouche	R	L1	L2	H1	H2	H3	H4	W1	W2
36 mm	30,3	186,1	164,5	103,9	115,7	103,8	12	50,8	25,4
41 mm	32,6								
46 mm	35,8								
50 mm	38,1								
55 mm	41,2								
60 mm	43,5			116,3	128,1		24,4		
65 mm	46,7								
70 mm	49,1								
75 mm	52,1								
80 mm	55								