

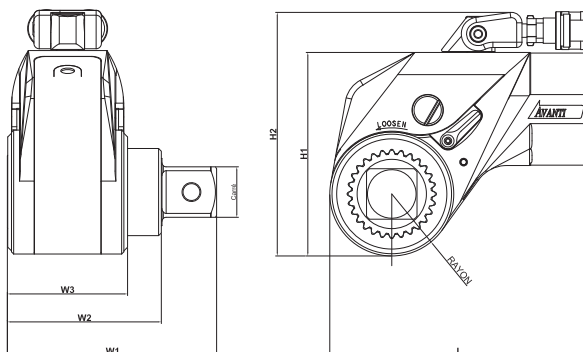
# CLÉ HYDRAULIQUE

## AVANTI - Clé multi-applications à carré conducteur

La série **AVANTI** est une gamme de clés dynamométriques hydrauliques conçue par HYTORC USA. Cette gamme de clés très polyvalentes peut recevoir divers accessoires de serrage et solutionner bon nombre d'applications sur lesquelles le manque de place ou de points de réaction est un problème récurrent. La série de clé AVANTI a la particularité d'effectuer les serrages axiaux sans bras de réaction, avec la rondelle de réaction HYTORC "Z" et également les serrages en tension avec les écrous tensionneurs HYTORC. Cette série de clés est particulièrement préconisée pour les serrages SIMULTORC.



- Disponible en carré conducteur 3/4", 1", 1"1/2, 2"1/2 et 3"1/2.
- Double raccords tournants situés sur le dessus de la clé (360° x 180°).
- Système HYTORC anti-retour avec débrayage manuel.
- Adaptation de différents systèmes de réaction.
- Serrage en tension avec l'écrou tensionneur HYTORC.
- Serrage sans bras de réaction avec les rondelles de réaction "Z".
- Serrage en mode couple et angle avec système ECO2TOUCH.
- Serrage avec détection de la limite élastique (ECO2TOUCH).
- Couple de serrage de 110 à 187 794 Newton Mètre.



Type de clé	Carré	Rayon (R)	Longueur (L)	Hauteur (H1)	Hauteur (H2)	Largeur (W1)	Largeur (W2)	Largeur (W3)	Poids (Kg)	Couple Mini.	Couple Maxi.
AVANTI 0.7	3/4"	25	105,2	80,4	109,5	79,2	56,2	45,3	1,4	110 Nm	1 040 Nm
AVANTI 1	3/4"	28,6	127,9	94,9	124,9	88,8	68,1	55,2	2	180 Nm	1 741 Nm
AVANTI 3	1"	38,1	165,9	126,3	160,2	119,8	93,2	73,7	4,3	410 Nm	4 025 Nm
AVANTI 5	1"1/2	47,2	199,5	157,9	191,2	148,6	105,8	85,9	7,1	730 Nm	7 270 Nm
AVANTI 8	1"1/2	52,5	224,2	180,5	215,7	161,7	122,1	97,7	9,4	1 100 Nm	10 521 Nm
AVANTI 10	1"1/2	60,3	252	191,4	229,2	187,2	145,6	110,5	13,3	1 500 Nm	15 521 Nm
AVANTI 20	2"1/2	66	295,7	222,8	260,6	SD	SD	128,8	21,7	2 494 Nm	24 255 Nm
AVANTI 35	2"1/2	81	363,4	275,4	313,2	SD	SD	165,4	37,6	4 315 Nm	43 155 Nm
AVANTI 50	2"1/2	100,3	414	318,6	356,4	SD	SD	178,8	57,1	6 509 Nm	62 538 Nm
AVANTI 80	3"1/2	119,1	495,8	389,9	427,7	SD	SD	190,2	127,5	11 513 Nm	115 136 Nm
AVANTI 130	3"1/2	134,9	577,4	SD	492,8	SD	SD	216	265	26 296 Nm	187 794 Nm

Toutes les dimensions ci-dessous sont en millimètres. Ces dimensions sont susceptibles d'être modifiées. (SD = sur demande).

