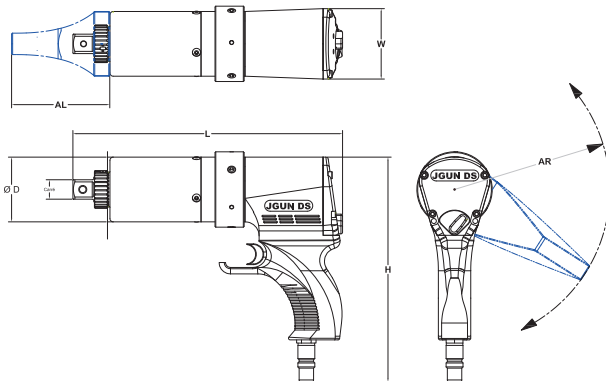


## VISSEUSE DYNAMOMÉTRIQUE PNEUMATIQUE

### J-GUN DS - Visseuse dynamométrique pneumatique | 2 vitesses

La série **J GUN DS** a été conçue par THE TORQUE GUN COMPANY filiale de HYTORC USA. Les visseuses dynamométriques J-Gun assurent le serrage et desserrage de toutes les tailles et formes de boulonneries. Les visseuses à **2 vitesses débrayables** assurent la rapidité de mise en œuvre lors de l'accostage rapide des vis et écrous. Des cassettes de déport à œil hexagonales permettent sur certaines applications de laisser traverser la tige filetée. Ces cassettes sont disponibles en différentes tailles. La mise en sécurité des opérateurs lors de l'utilisation est assurée par l'action d'une main sur la gâchette principale, et de l'autre main sur le levier de sécurité arrière (Brevet HYTORC).

- Disponible en carré conducteur 3/4", 1" et 1 1/2".
- La gamme J-Gun DS comprend 6 tailles.
- Pression d'utilisation de 0,8 à 6,5 bars.
- **Utilisation du Filtre Régulateur Lubrificateur obligatoire.**
- Mode accostage rapide débrayable.
- Mode serrage au couple en petite vitesse.
- Chaque visseuse peut être pourvue ou non d'un levier de sécurité arrière.
- Couple de serrage de 263 à 11 229 Newton Mètre (suivant modèle).



Type de visseuse	J-A.5 AP	J-A1 AP	J-A2 AP	J-A3 AP	J-A5 AP	J-A8 AP
Hauteur (H)	188	226,6	214	186	213,9	214,9
Longueur (L)	254,7	273,3	318	313,7	367,3	391
Largeur (W)	75,9	75,9	114	81,1	113,8	115,8
Diamètre (D)	63,6	63,6	81	81	92	92
Arm Length (AL)	60,9	60,9	83,9	83,9	97,4	97,4
Arm Radius (AR)	114	114	133,6	133,6	148,4	148,4
Poids (Kg)	4,6	4,9	8,3	7	12,7	16,6
Couple Mini.	263 Nm	423 Nm	705 Nm	1 125 Nm	1 648 Nm	2 818 Nm
Couple Maxi.	681 Nm	1 725 Nm	2 750 Nm	4 165 Nm	6 789 Nm	11 229 Nm
Tour / minute couple	24	6,5	5,5	5	2,5	1,5
Tour / minute accostage	420	120	90	35	38	35
Carré conducteur	3/4"	3/4"	1"	1"	1 1/2"	1 1/2"

Toutes les dimensions ci-dessous sont en millimètres. Ces dimensions sont susceptibles d'être modifiées.

