

## VISSEUSE DYNAMOMÉTRIQUE ÉLECTRIQUE

### LION-GUN - Visseuse dynamométrique à batterie rechargeable 18V

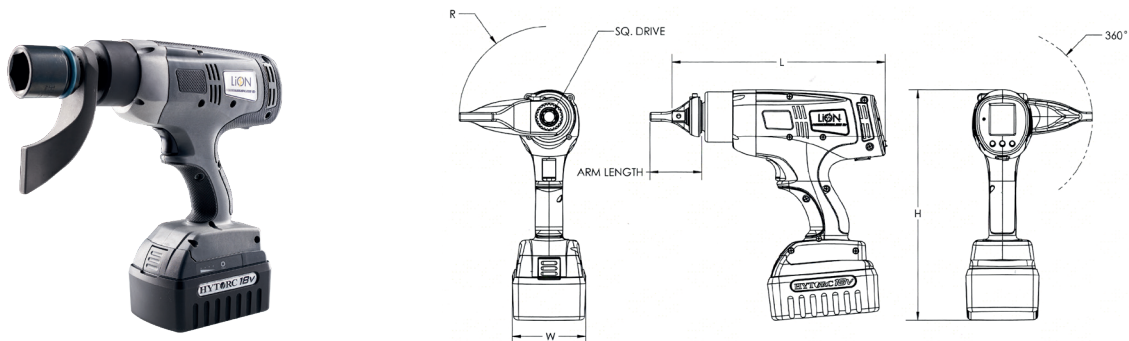
La visseuse dynamométrique **LION GUN** est un outil de serrage au couple, intégrant un **système simplifié de traçabilité**. Réglez le couple de serrage souhaité sur l'écran de paramétrage du LION-GUN et actionnez la visseuse en appuyant sur le déclencheur. Elle peut également être programmée en mode serrage angulaire (pré couple et angle de rotation).

En fin de serrage, la visseuse LION-GUN se libère automatiquement grâce à un angle de dégagement programmé au préalable.

Une fois le serrage terminé, connectez l'outil à votre PC ou tablette pour exporter les données enregistrées (format Excel ou CSV).

La visseuse peut recevoir divers accessoires de serrage en complément du matériel standard.

- Carré conducteur 1/2" et 3/4" suivant modèle.
- Visseuse à batterie Lithium-Ion 18 Volts / 4,1 Ah.
- Moteur d'entraînement sans charbons.
- La visseuse Lion génère un minimum de bruit et de vibration.
- Le module de traçabilité interne permet de stocker les données de serrage dans un fichier exportable (Excel ou CSV).
- Testeur de batterie intégré.
- Possibilité d'adapter plusieurs dispositifs de réaction.
- Serrage sans bras de réaction avec les rondelles de réaction Z.
- Couple de serrage de 33 à 949 Newton Mètre (suivant modèle).



Visseuse	LION-GUN 0.25	LION-GUN 0.7
Plage de couple	33 à 340 Nm	94 à 949 Nm
Carré conducteur	1/2"	3/4"
Poids avec batterie (Kg)	3,4	3,7
Longueur (L)	258	274
Hauteur (H)	275	275
Largeur (W)	88,7	88,7
Rayon (R)	108	115
Arm Length (AL)	64	72
Vitesse de serrage	12 tours / minute	3,2 tours / minute
Accessoires fournis	Batterie Lithium-ion 18 V, chargeur de batterie, bras de réaction et mallette de protection de transport	

Toutes les dimensions ci-dessous sont en millimètres. Ces dimensions sont susceptibles d'être modifiées.

