

VISSEUSE DYNAMOMÉTRIQUE PNEUMATIQUE

J-GUN Digital - Visseuse dynamométrique pneumatique à affichage numérique

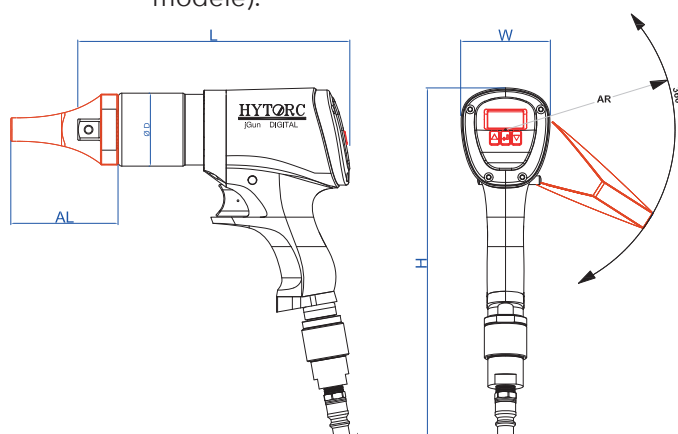
La gamme de visseuses **J-Gun Digital** est la toute nouvelle gamme conçue par HYTORC USA. Ces visseuses dynamométriques J-Gun Digital assurent le serrage et desserrage de toutes tailles et formes de boulonneries.

Leur nouvelle technologie est pourvue d'un moteur pneumatique de nouvelle génération fonctionnant sans l'utilisation d'une unité FRL externe, donc avec un minimum de lubrification.

La deuxième particularité de cette gamme de visseuse est le réglage de la pression au niveau de la connexion d'entrée d'air. Il suffit de tourner la bague moletée située sur la connexion pour régler la pression d'air entrante dans la visseuse. L'affichage du couple de serrage s'affichera directement sur l'écran numérique situé sur l'arrière de la visseuse en fonction de la pression entrante.



- Disponible en carré conducteur 3/4", 1" et 1"1/2.
- La gamme J-Gun Digital comprend 7 tailles.
- Pression d'utilisation de 0,8 à 6,5 bars.
- Mode serrage / desserrage.
- Écran à lecture numérique situé à l'arrière de la visseuse.
- Réglage du couple à l'aide du régulateur situé sur la visseuse.
- Couple de serrage de 81 à 10 705 Newton Mètre (suivant modèle).



Modèle	DJ-0.25	DJ-0.5	DJ-1	DJ-2	DJ-3	DJ-5	DJ-8
Hauteur (H)	200	200	200	214	241	221	227
Longueur (L)	201	227	247	302	319	357	384
Largeur (W)	80	80	80	86	86	86	86
Diamètre (D)	64	66	66	83	83	105	116
Arm Length (AL)	70	70	70	83,9	83,9	97,4	RTB
Arm Radius (AR)	114	114	114	133,6	133,6	148,4	
Poids (Kg)	3,8	4	4,5	7,5	8	12,9	17,5
Couple Mini.	81	251	475	780	1 161	1 891	3 118
Couple Maxi.	339	678	1 592	2 832	4 309	6 843	10 705
Tour / minute couple	65	24	6,5	5,5	5	2,5	1,5
Carré conducteur	3/4"	3/4"	3/4"	1"	1"	1"1/2	1"1/2

Toutes les dimensions ci-dessous sont en millimètres. Ces dimensions sont susceptibles d'être modifiées.

